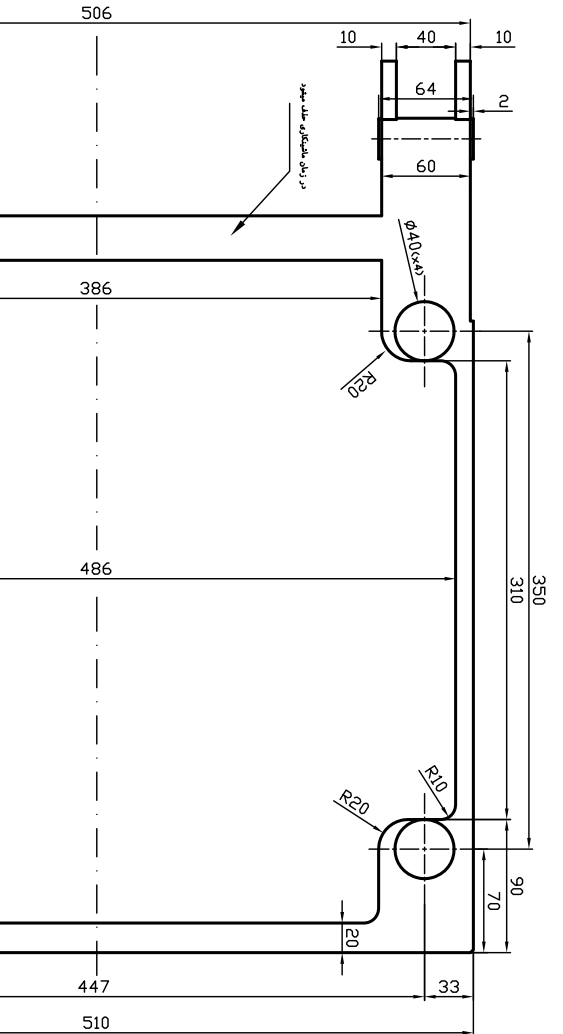
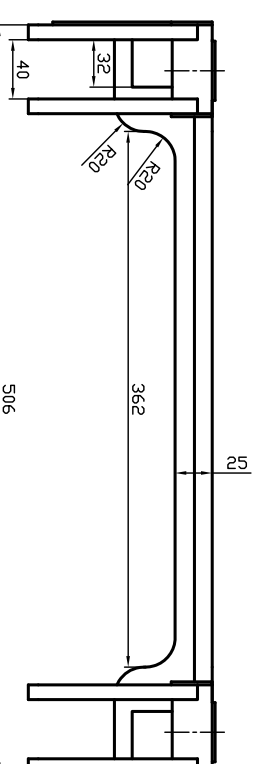
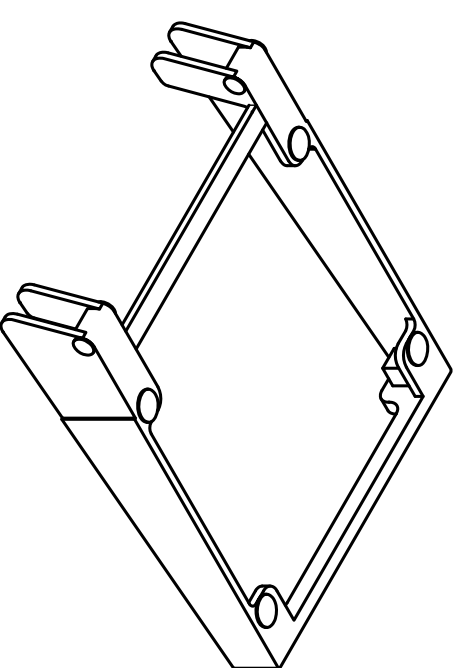
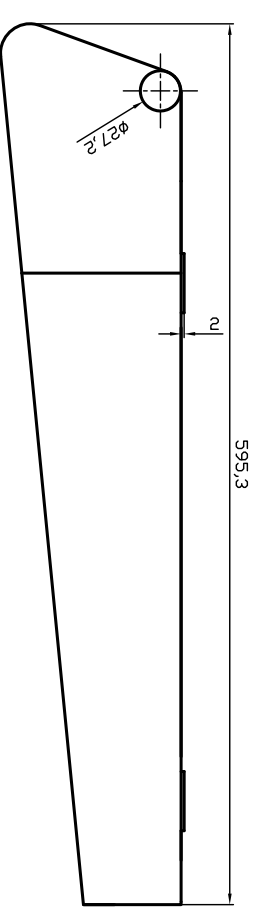
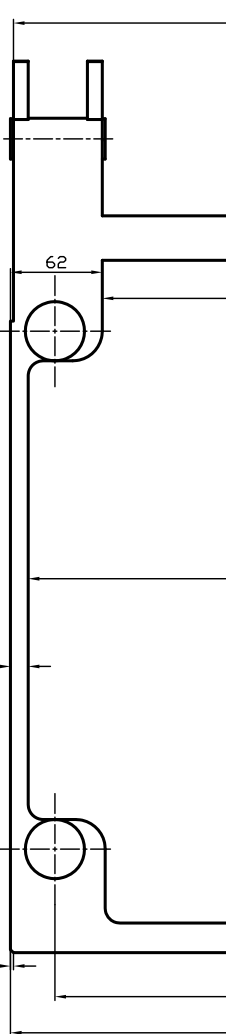
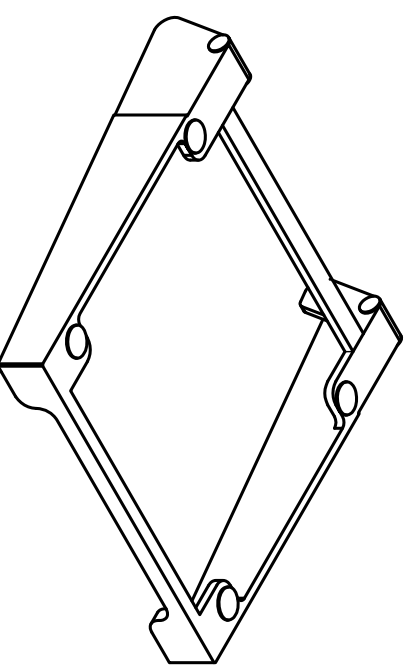


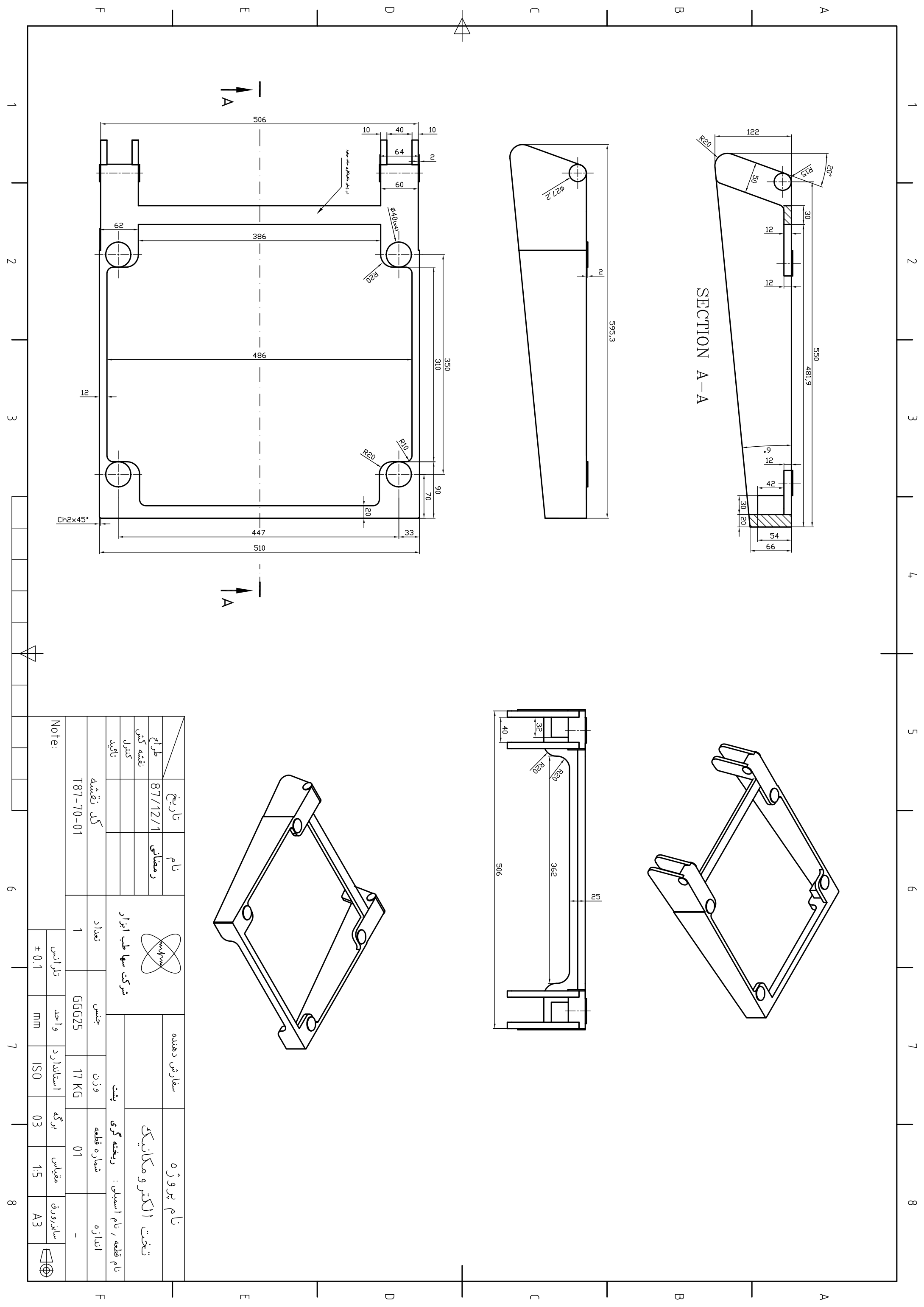
SECTION A-A

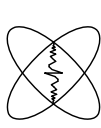


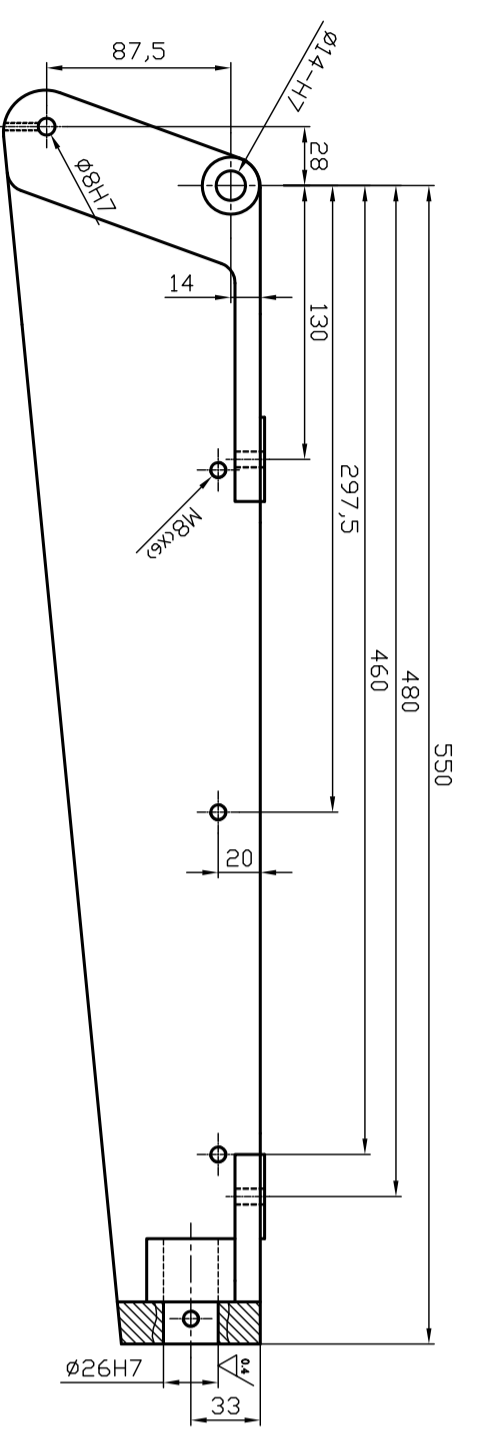
A



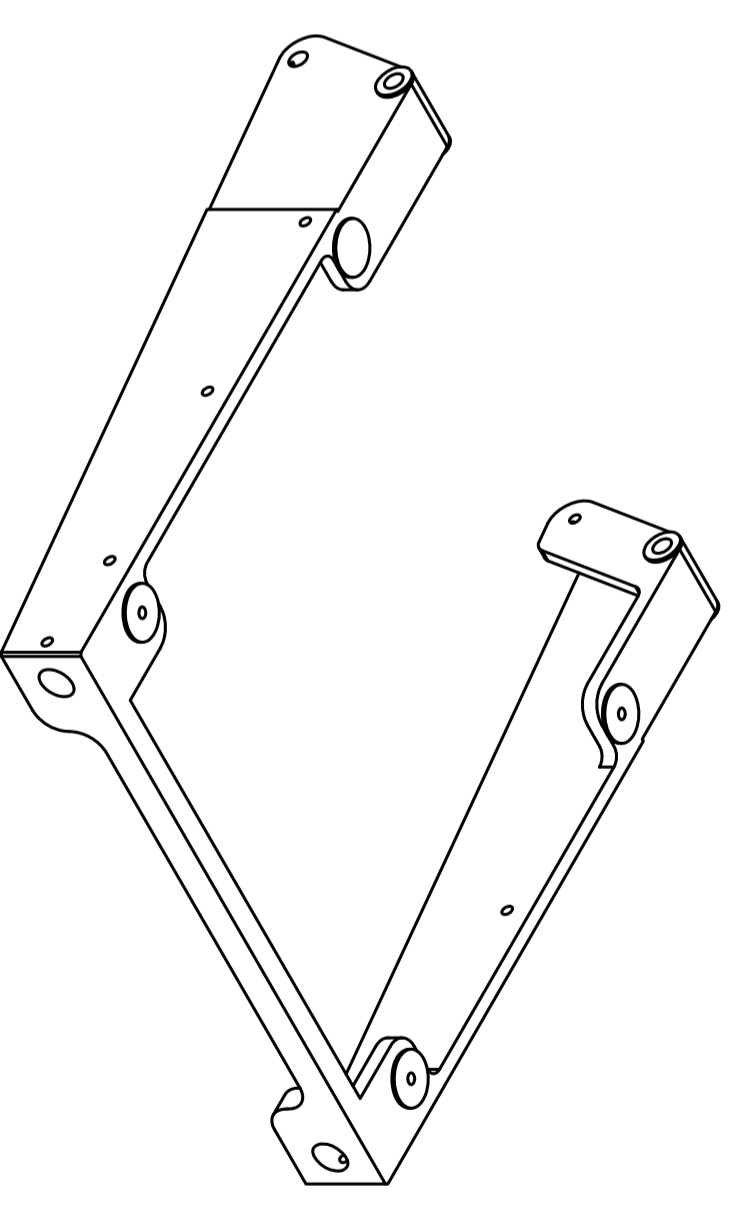
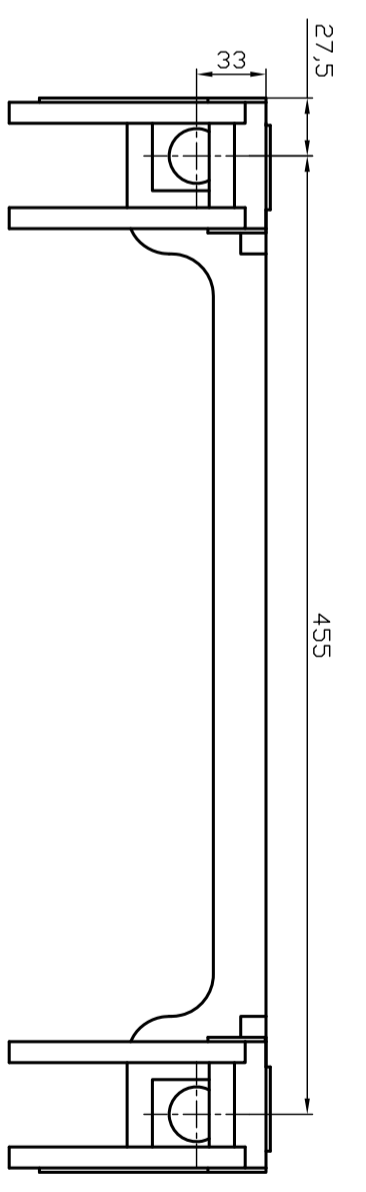
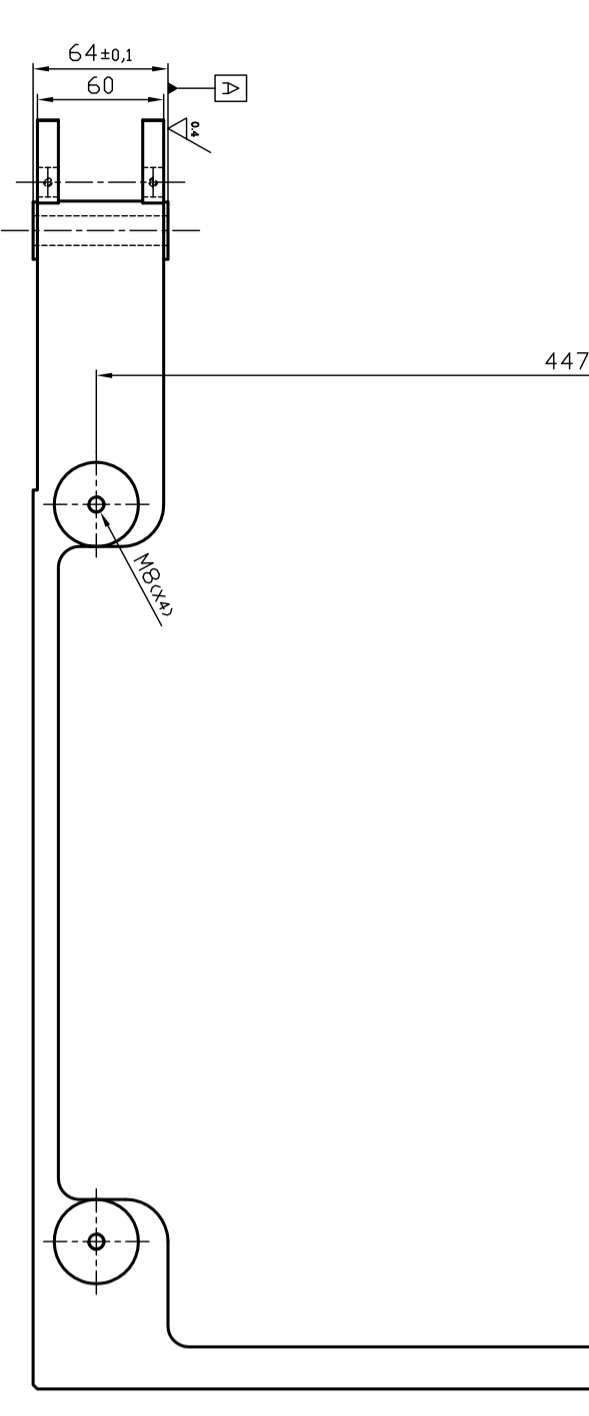
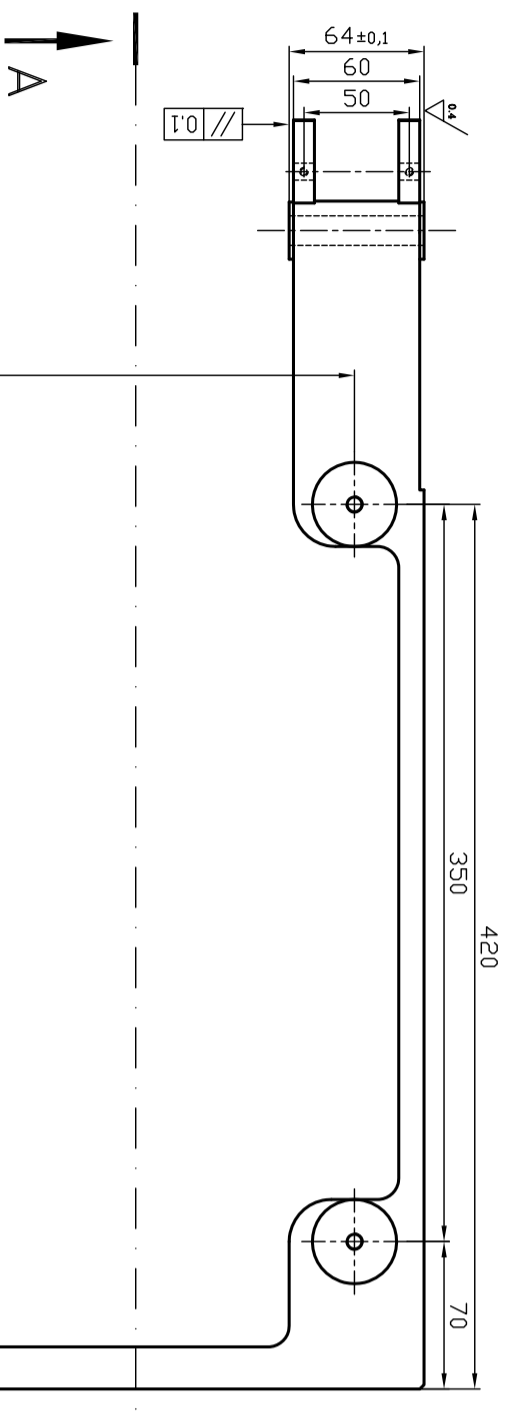
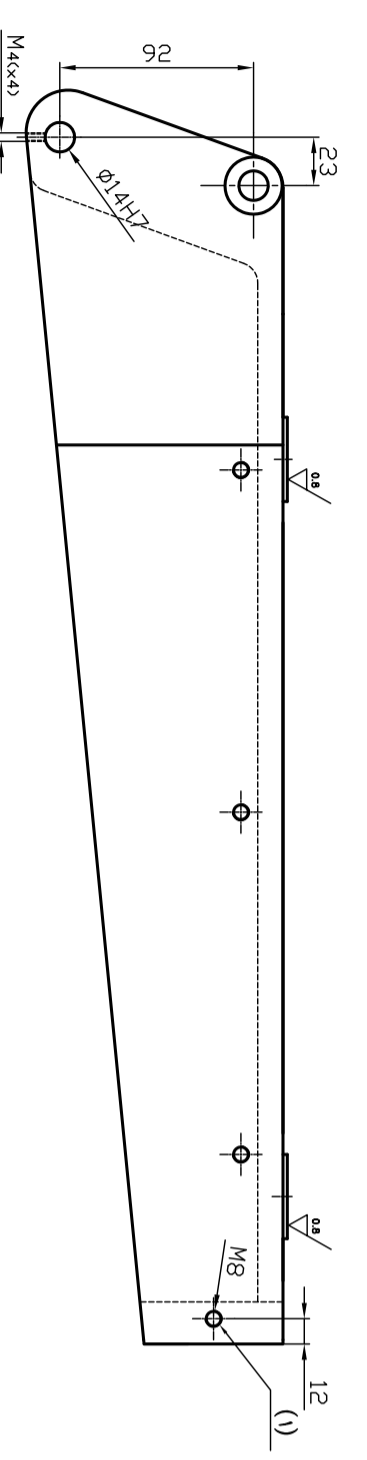
A



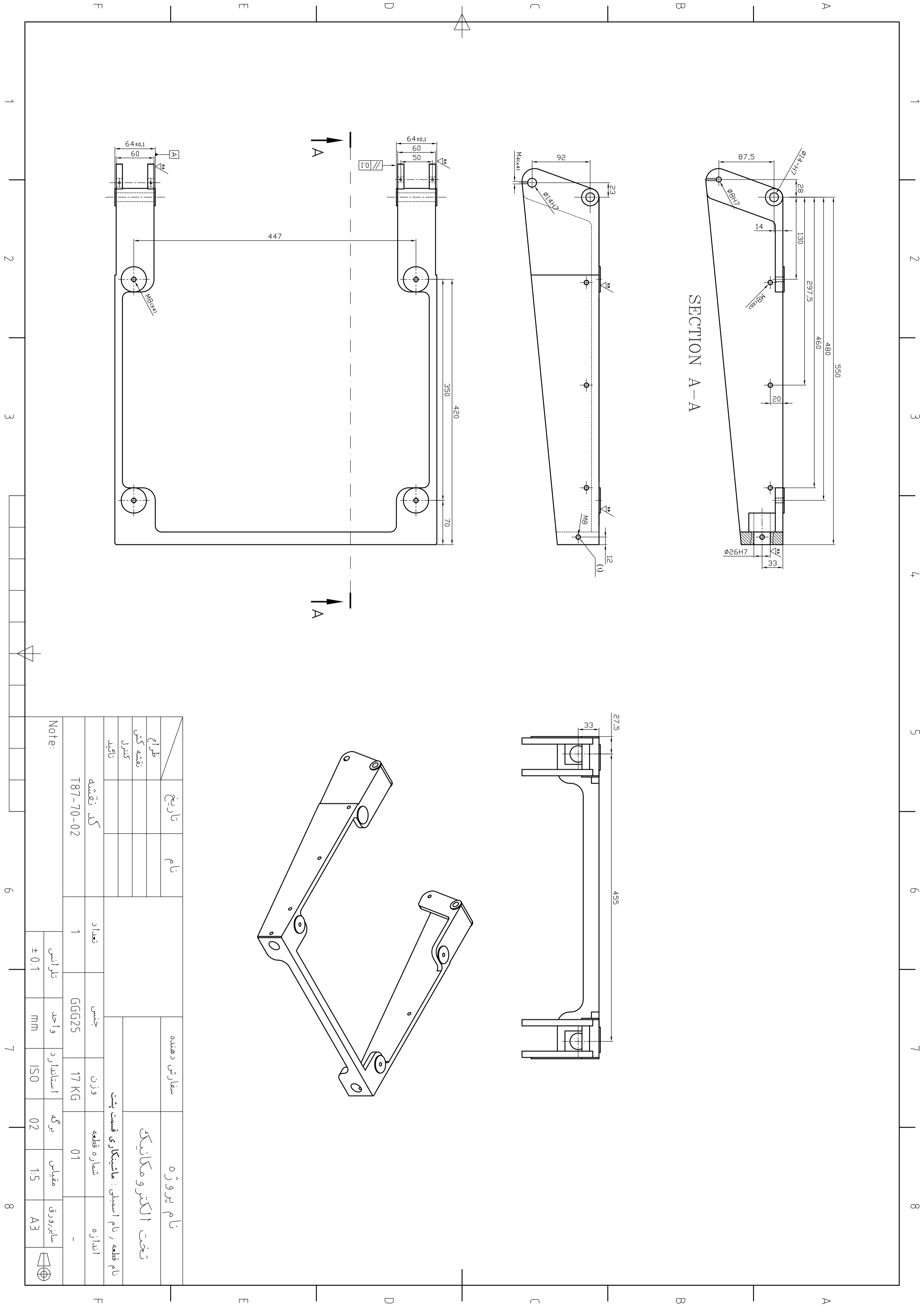
تاریخ	87/12/1	نام	رمضانی		شرکت سها طب ابزار	سفارش دهنده تخت الکترو مکانیک	نام پروژه نام قطعه، نام اسمبلی: ریخته گری پست	پست شماره قطعه 01	اندازه -								
طراح		نقشه کش								تعداد	1	جنس	GGG25	وزن	17 KG		
کنترل		تأیید								کل نقشه	T87-70-01	تاریخ	± 0.1	واحد	mm	استاندارد	ISO
Note:																	



SECTION A-A



تاریخ	نام	سفارش دهنده	نام پروژه			
طراح			تخت الکترو مکانیک			
نقشه کش			نام قطعه / نام اسمبلی : مانیتورینگ قسمت پست			
کنترل			تعداد	جنس	وزن	شماره قطعه
تایید			1	GGG25	17 KG	01
	کد نقشه					اندازه
	T87-70-02					-
Note:						
		تولاس	واحد	استاندارد	برگه	مقیاس
		± 0.1	mm	ISO	02	1:5
						سایزورق
						A3



1

2

3

4

A

A

B

B

C

C

D

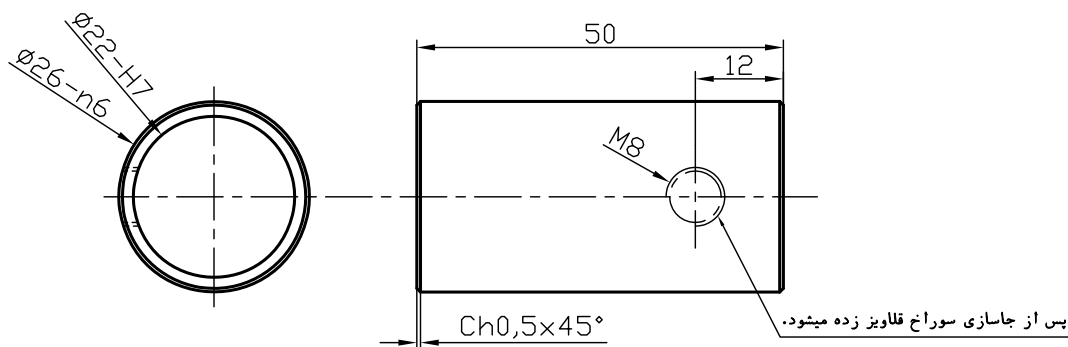
D

E

E

F

F

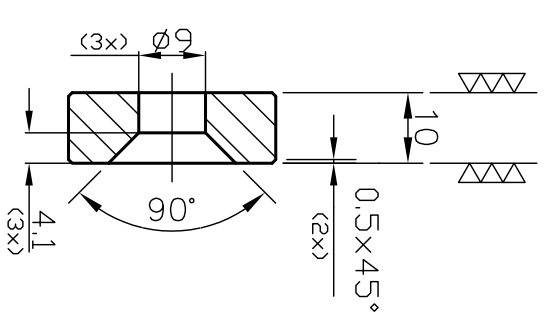
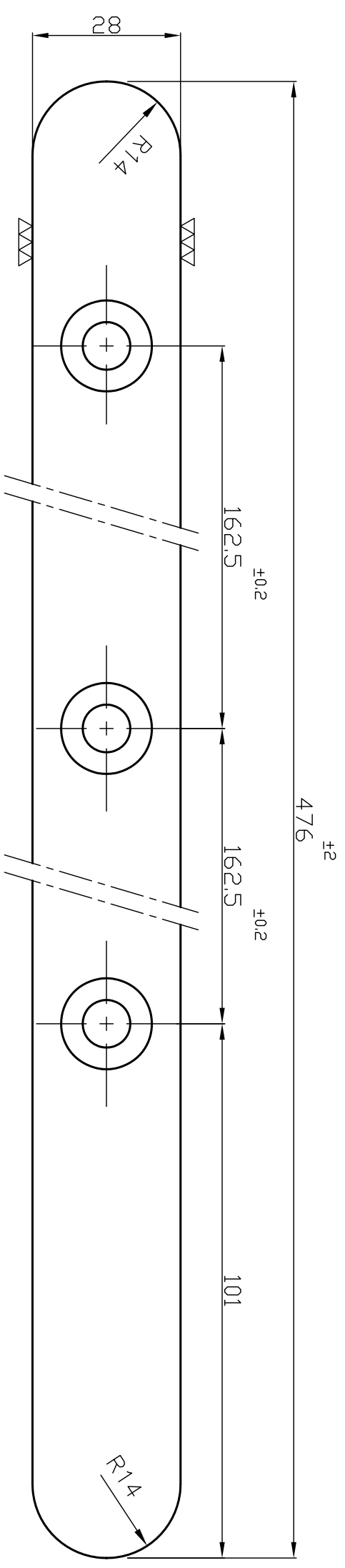


$\varnothing 22H7$	+0.021 0
$\varnothing 26n6$	+0.028 +0.015

تاریخ طراحی نقشه کش کنترل تأیید	نام	سفارش دهنده			نام پروژه		
					تخت الکترومکانیک		
					نام قطعه / نام اسمبلی : بوش اتصال قسمت سر		
کد نقشه		تعداد	جنس	وزن	شماره قطعه	اندازه	
T87-70-04		2	CK45	60gr	03	$\varnothing 26 \times 50$	
Note:		تولرانس	واحد	استاندارد	برگه	مقیاس	سایز ورق
		± 0.1	mm	ISO	05	1:1	A4

1

4



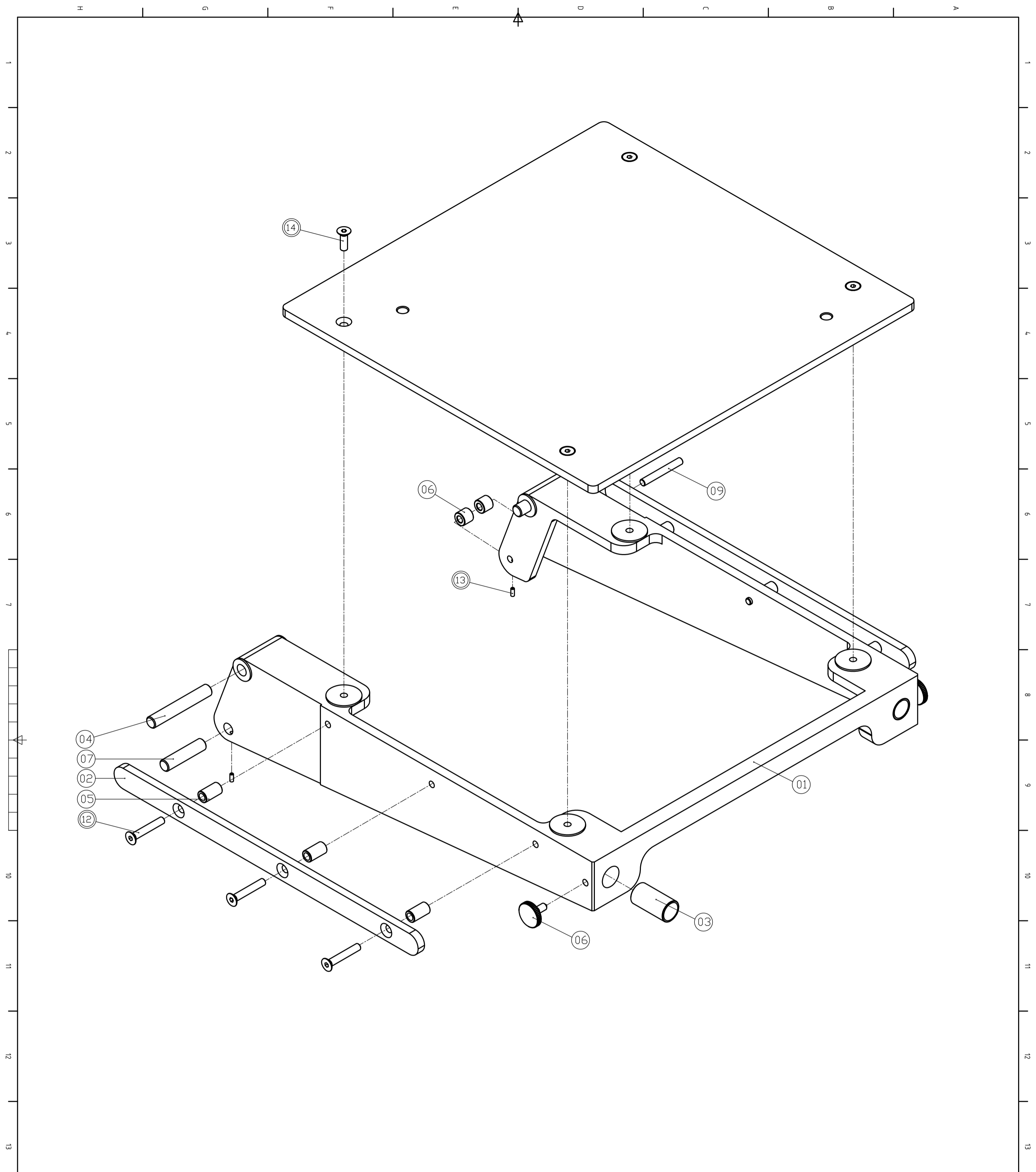
1	2	3	4	5	6	7	8
A	B	C	D	E	F	A	B

تاریخ	نام	سفارش دهنده	نام پروژه
طراح			تخت الکترو مکانیک
نقشه کش			
کنترل			
تایید			
کل نقشه	تعداد	جنس	وزن
T87-70-03	2	4301 or 4057	1KG
	تولیس	واحد	برگه
	± 0.1	mm	04
		استاندارد	مقیاس
		ISO	1:1
		سایز ورق	A3

Note:

نام قطعه , نام اسمبلی : ریل اکسوری

A	B	C	D	E	F
---	---	---	---	---	---



ردیف	نام قطعه	جنس	اندازه	تعداد	شماره استاندارد
16					
15					
14	پیچ آلنی سرخزینه	S.T.D	M8X25	4	DIN7991
13	پیچ مغزی آلنی	S.T.D	M4X10	4	DIN913
12	پیچ آلنی سرخزینه	S.T.D	M8X50	6	DIN7991
11					
10					
9	بین ۸ دهبر	44.01	Ø8x60	1	T87-70-10
8	بویش پشت بند دهبر	44.01	Ø16x14	2	T87-70-09
7	بین ۱۴ اتصال موتور	44.01	Ø14x60	2	T87-70-08
6	پیچ قفل کن قسمت سر	44.01	Ø30x56	2	T87-70-07
5	بویش زیر ریل آکسوری	44.01	Ø14x25	6	T87-70-06
4	بین ۱۴ اتصال به نشیمن	44.01	Ø14x90	2	T87-70-05
3	بویش اتصال قسمت سر	CK45	Ø26X50	2	T87-70-04
2	ریل آکسوری	4301 or 4057	10x28x4.76	2	T87-70-03
1	مدل ریخته گری	GGG25		1	T87-70-01

ردیف	نام قطعه	تعداد	جنس	وزن	شماره قطعه	اندازه
16	نام پروژه					
15	سفارش دهنده					
14	تخت الکترو مکانیک					
13	نام قطعه ر نام اسمبلی : مونتاژ قسمت نشیمن					
12	کد نقشه	تعداد	جنس	وزن	شماره قطعه	اندازه
11	T87-80-00	1	-	-	-	-
10	Note:					
9	± 0.1	تراانس	واحد	استاندارد	برگه	مقیاس
8			mm	ISO	01	--
7						A1